

INSPIRON 14

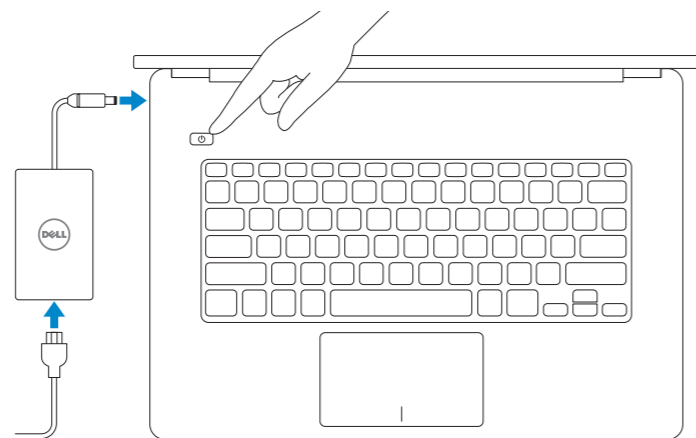
Quick Start Guide

Stručná úvodní příručka
Gyors üzembe helyezési útmutató
Skrócona instrukcja uruchomienia



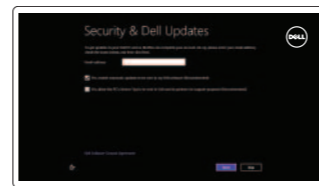
1 Connect the power adapter and turn on your computer

Připojte napájecí adaptér a zapněte počítač
Csatlakoztassa a tápadaptert és kapcsolja be a számítógépet
Podłącz zasilacz do gniazdka i włącz komputer



2 Finish Windows setup

Dokončete nastavení v systému Windows
A Windows beállításának befejezése | Zakończ konfigurację Windows



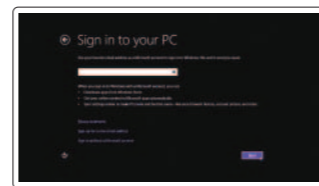
Enable security and updates

Aktivujte zabezpečení a aktualizace
Biztonsági funkciók és frissítések engedélyezése
Włącz zabezpieczenia i aktualizacje



Connect to your network

Připojte se k síti
Csatlakozás a hálózatra
Połącz ze swoją siecią



Sign in to your Microsoft account or create a local account

Přihlaste se pomocí účtu Microsoft nebo vytvořte místní účet
Bejelentkezés a Microsoft fiókba vagy helyi fiók létrehozása
Zaloguj się na swoje konto Microsoft lub utwórz konto lokalne

3 Explore resources

Prohlédněte si prostředky | Erőforrások feltárása | Odkryj zasoby



Help and Tips

Rady a nápověda | Súlyó és tippek | Pomoc i Wskazówki



My Dell

Můj Dell | Az én Dell számítógépem | Mój Dell



Register your computer

Registrace počítače | A számítógép regisztrálása
Zarejestruj komputer

Shortcut keys

Klávésové zkratky | Billentyűkombinációk | Skróty klawiaturowe



Mute audio

Ztlumení zvuku | Hang némítása
Wyciszenie dźwięku



Decrease volume

Snížení hlasitosti | Hangerő csökkentése
Zmniejszenie głośności



Increase volume

Zvýšení hlasitosti | Hangerő növelése
Zwiększenie głośności



Play/Pause

Přehrávání / pozastavení | Lejátszás/Szünet
Odtwarzanie/Wstrzymanie



Open Search charm

Ovládací tlačítko Hledat | Keresés szimbólum megnyitása
Otwórz Panel Wyszukiwanie



Open Share charm

Ovládací tlačítko Sdílet | Megosztás szimbólum megnyitása
Otwórz Panel Udostępnianie



Open Devices Charm

Ovládací tlačítko Zařízení | Eszközök szimbólum megnyitása
Otwórz Panel Urządzenia



Open Settings Charm

Ovládací tlačítko Nastavení | Beállítások szimbólum megnyitása
Otwórz Panel Ustawienia



List recently-used apps

Seznam naposled spuštěných aplikací
Legutóbb használt alkalmazások listája
Wykaz ostatnio używanych aplikacji



Toggle keyboard backlight

Přepnutí podsvícení klávesnice | Billentyűzet háttérvilágításának váltása
Przełączenie podświetlenia klawiatury



Decrease brightness

Snížení jasu | Fényerő csökkentése
Zmniejszenie jasności



Increase brightness

Zvýšení jasu | Fényerő növelése
Zwiększenie jasności



Turn off/on wireless

Zapnutí / vypnutí bezdrátového připojení
Vezeték nélküli funkció ki- vagy bekapcsolása
Włączenie/wyłączenie sieci bezprzewodowej

NOTE: For more information, see *Specifications* at dell.com/support.

POZNÁMKA: Další informace naleznete v části *Specifikace* na webu dell.com/support.

MEGJEGYZÉS: Bővebb információért lásd: *Műszaki adatok*, dell.com/support.

UWAGA: Więcej informacji znajduje się w sekcji *Specyfikacje* na stronie dell.com/support.

Product support and manuals

Podpora a příručky k produktům
Terméktámogatás és útmutatók
Instrukcje użytkowania i wsparcie produktu

Contact Dell

Kontaktujte společnost Dell
Kapcsolatfelvétel a Dell-lel
Skontaktuj się z firmą Dell

Regulatory and safety

Regulace a bezpečnost
Szabályozások és biztonság
Przepisy i bezpieczeństwo

Regulatory model and type

Regulační model a typ
Szabályozó modell és típus
Model i rodzaj wg normy

Computer model

Model počítače
Számítógép modell
Model komputera

dell.com/support

dell.com/support/manuals

dell.com/windows8

dell.com/contactdell

dell.com/regulatory_compliance

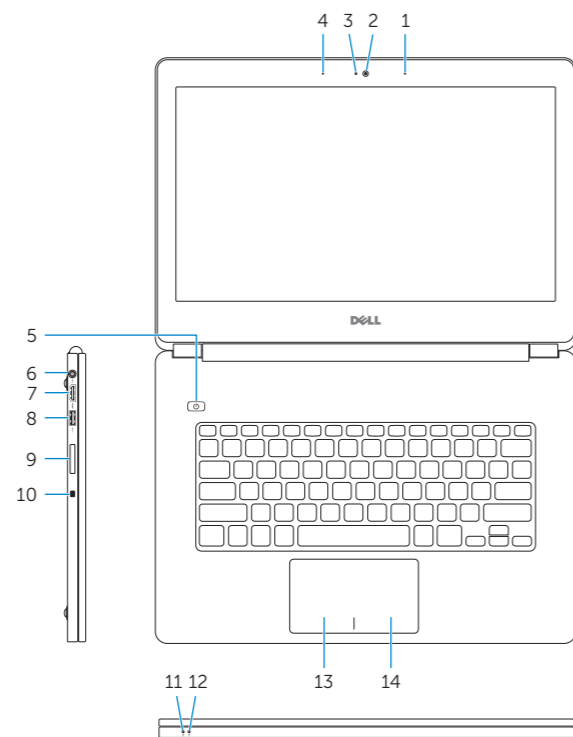
P42G

P42G001

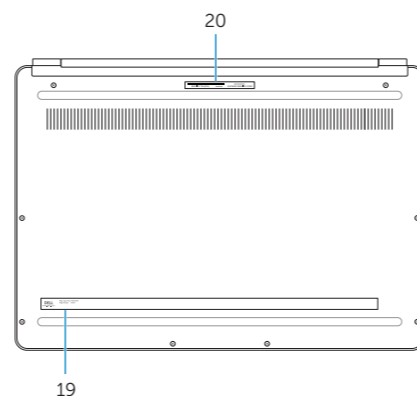
Inspiron 7437

Features

Funkce | Jellemzők | Funkcje



1. Right microphone
2. Camera
3. Camera-status light
4. Left microphone
5. Power button
6. Power-adaptor port
7. HDMI port
8. USB 3.0 port with PowerShare
9. Left speaker
10. Security-cable slot
11. Battery-status light
12. Hard-drive activity light



13. Left-click area
14. Right-click area
15. Right speaker
16. Headset port
17. Media-card reader
18. USB 3.0 port
19. Regulatory label
20. Service Tag label

1. Pravý mikrofon
2. Kamera
3. Indikátor stavu kamery
4. Levý mikrofon
5. Vypínač
6. Port napájecího adaptéru
7. Port HDMI
8. Konektor USB 3.0 s technologií PowerShare
9. Levý reproduktor
10. Slot bezpečnostního kabelu
11. Indikátor stavu baterie
12. Indikátor činnosti pevného disku

1. Jobb oldali mikrofon
2. Kamera
3. Kamera állapot jelzőfény
4. Bal oldali mikrofon
5. Bekapcsológomb
6. Tápadapter port
7. HDMI port
8. USB 3.0 port PowerShare-rel
9. Bal oldali hangszóró
10. Biztonsági kábel foglalata
11. Akkumulátor állapotjelző fény
12. Merevlemez működésjelző fény

13. Oblast kliknutí levého tlačítka
14. Oblast kliknutí pravého tlačítka
15. Pravý reproduktor
16. Port pro sluchátka
17. Čtečka paměťových karet
18. Port USB 3.0
19. Štítek se směrnicemi
20. Servisní štítek

13. Bal kattintási terület
14. Jobb kattintási terület
15. Jobb oldali hangszóró
16. Fejhallgató port
17. Médiakártya-olvasó
18. USB 3.0 port
19. Szabályozó címke
20. Szervizcímke

1. Prawy mikrofon
2. Kamera
3. Lampka stanu kamery
4. Lewy mikrofon
5. Przycisk zasilania
6. Gniazdo zasilania
7. Złącze HDMI
8. Port USB 3.0 z funkcją PowerShare
9. Lewy głośnik
10. Gniazdo linki antykradzieżowej
11. Lampka stanu baterii
12. Lampka aktywności twardego dysku
13. Obszar lewego przycisku myszy
14. Obszar prawego przycisku myszy
15. Prawy głośnik
16. Gniazdo zestawu słuchawkowego
17. Czytnik kart pamięci
18. Port USB 3.0
19. Etykieta zgodności z przepisami
20. Identyfikator produktu

